

FR - ATTENTION!
 GB - WARNING!
 DE - ACHTUNG!
 NL - WAARSCHUWING!
 ES - ¡ADVERTENCIA!
 PT - ATENÇÃO!
 IT - AVVERTENZA!
 DK - ADVARSEL!
 SE - VARNING!
 FI - VAROITUS!
 NO - ADVARSEL!
 HU - FIGYELMEZTETÉS!

CZ - UPOZORNĚNÍ!
 SK - UPOZORNENIE!
 PL - OSTRZEŻENIE!
 BG - ВНИМАНИЕ!
 RO - AVERTISMENT!
 GR - ΠΡΟΕΙΔΟΠΟΙΗΣΗ!
 SI - OPOZORILO!
 HR - UPOZORENJE!
 TR - UYARI!
 RU - ВНИМАНИЕ!
 UA - УВАГА!
 AR - تنبيه!

2+ 1½

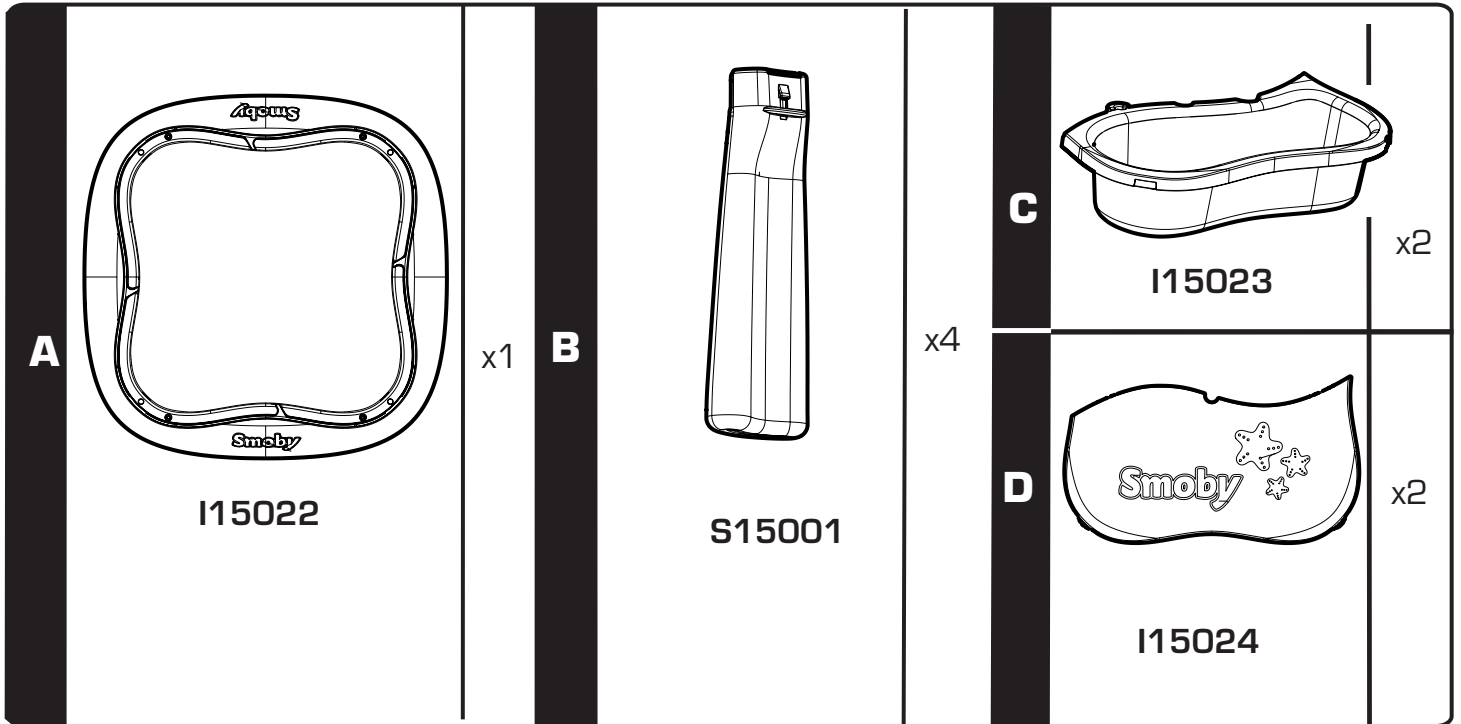
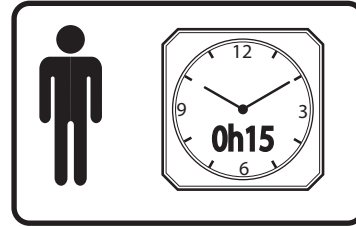
ans
 years
 Jahre
 jaar
 años
 anni
 år

år
 vuotta
 år
 év
 let
 rokov
 roku
 години

ani
 χρόνια
 let
 godina
 yaşından
 лет
 роки
 سنوات



Smoby



PENSEZ AU TRI !
 ENSEMBLE RÉDUISONS
 L'IMPACT ENVIRONNEMENTAL
 DES EMBALLAGES

SACHET
 PLASTIQUE



À JETER

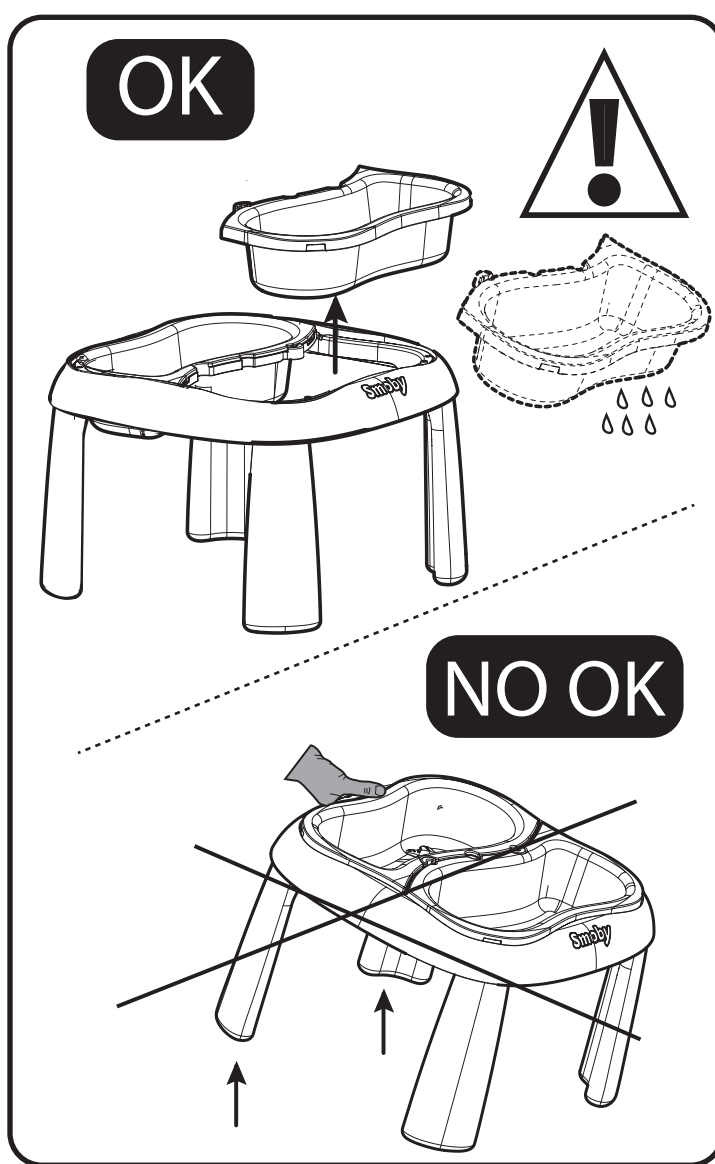
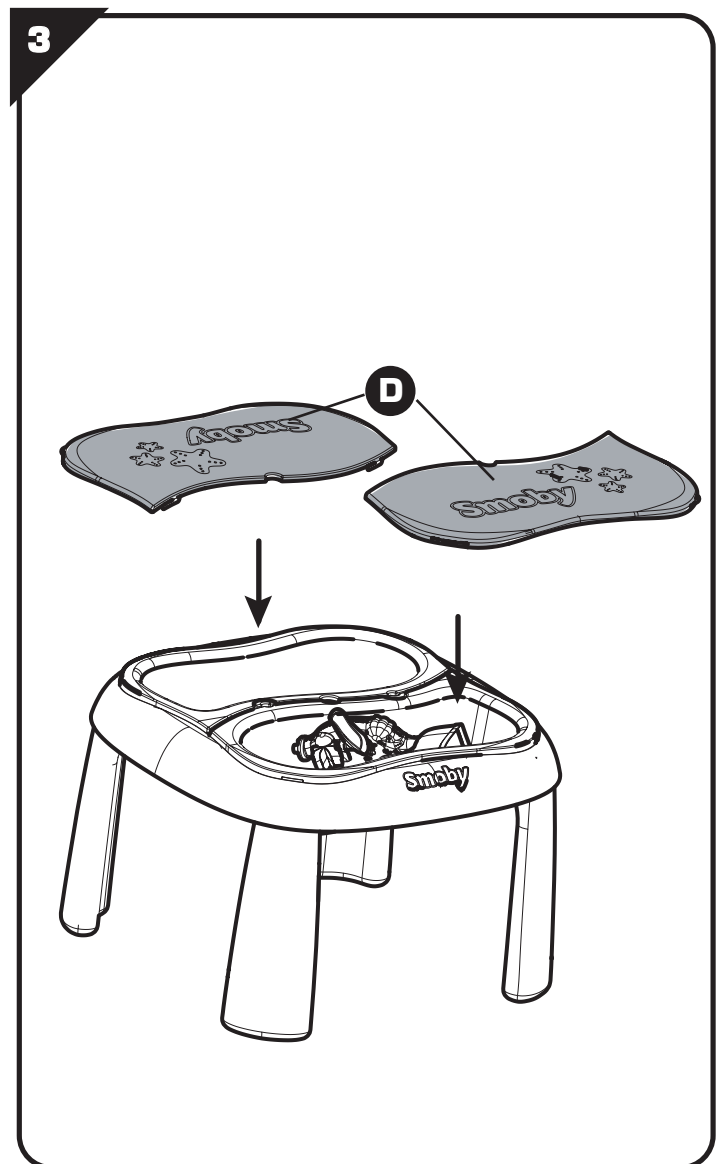
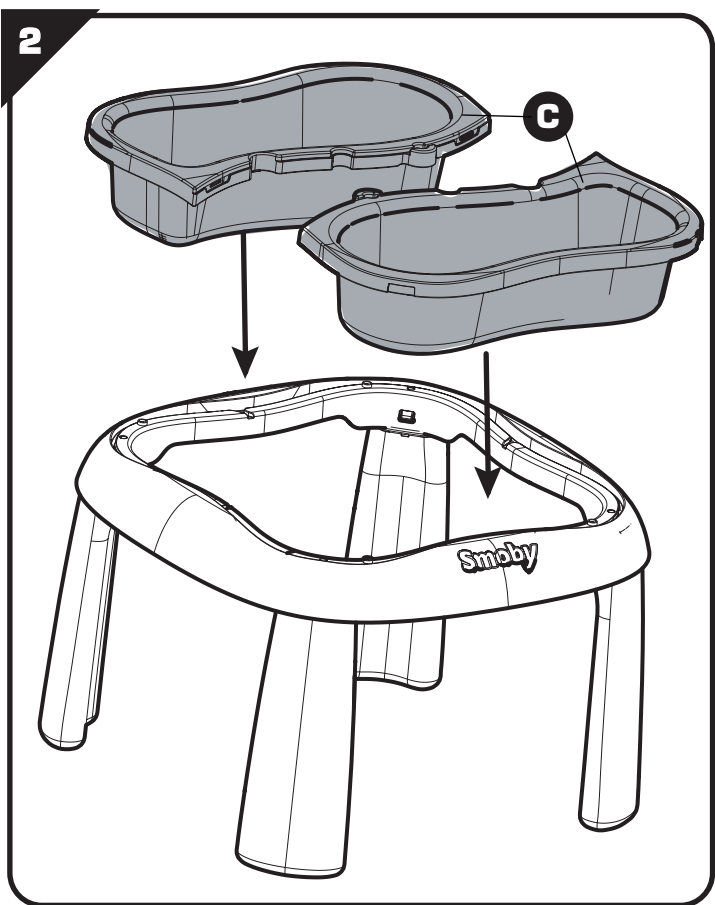
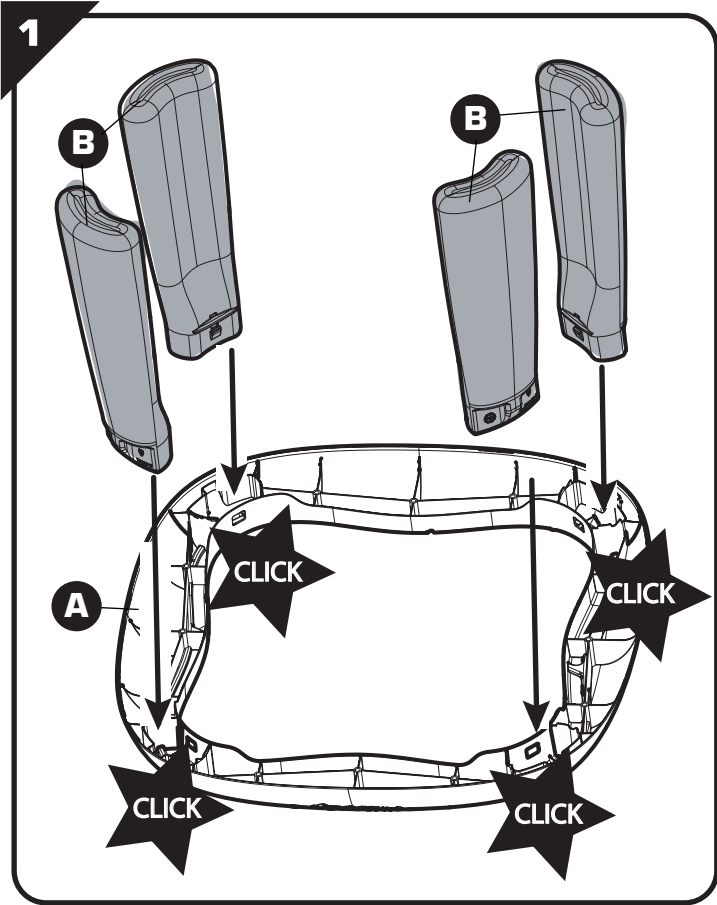
BOITE CARTON



À RECYCLER



CONSIGNE POUVANT VARIER LOCALEMENT > WWW.CONSIGNESETRI.FR



FR •Renseignements importants à conserver. Attention ! Pour écarter les dangers liés à l'emballage(attachés, film plastique, etc...) enlever tous les éléments qui ne font pas partie du jouet. Jouet à monter par un adulte responsable. ATTENTION ! Ne jamais laisser un enfant jouer sans la surveillance d'un adulte. Les pièces doivent être dégrappées par un adulte avec un outil pour éviter les bords coupants. Toute réclamation doit être accompagnée de la preuve d'achat (ticket de caisse). Contrôler régulièrement la propreté du sable et de l'eau. Pendant la période hivernale, ne pas donner de choc violent sur le jouet au risque de le détériorer. Il est conseillé en cas d'intempéries ou en période hivernale, pour assurer notamment une meilleure tenue des couleurs de rentrer le produit à l'abri. L'ensemble doit être installé sur un sol plat et horizontal. Le non-respect des consignes pourrait provoquer une chute, un basculement ou diverses dégradations.

GB •Important information to be kept. Warning! To remove risks associated with packaging (attachments, plastic wrapping etc.) remove all items that are not part of the toy. Toy to be assembled by a responsible adult. WARNING! Never allow a child to play without adult supervision. The plastic or metal links between parts should be removed by an adult to avoid sharp edges. Any complaint must be accompanied by the proof of purchase (receipt). Regularly check that the sand and water are clean. During the winter period, do not give a violent hit to the toy which may damage it. It is recommended that you store the product indoors in bad weather or during the winter to ensure that the colours last longer. The unit must be installed on flat, horizontal ground. The non-respect of instructions could provoke falling, tipping over or various types of deterioration. Do not use the product before it is properly installed. Adult supervision is necessary for children under 4 years of age.

DE •Wichtige Hinweise, die aufzuheben sind. Achtung! Um alle durch die Verpackung entstehenden Gefahren auszuschließen (Schnüre, Plastikfolie usw. ...), entfernen Sie alle Elemente, die nicht Teil des Spielzeugs sind. Muss von einem verantwortlichen Erwachsenen zusammen gebaut werden. ACHTUNG! Ein Kind niemals ohne Aufsicht eines Erwachsenen spielen lassen. Die Teile müssen von einem Erwachsenen mit einem Werkzeug abgetrennt werden, so dass keine schneidenden Kanten entstehen. Bei Reklamationen den Kaufnachweis mitschicken (Kassenschein). Sauberkeit von Sand und Wasser regelmäßig prüfen. Während des Winters darf das Spielzeug keinen schweren Schlägen ausgesetzt sein, es könnte beschädigt werden. Bei schlechter Witterung und im Winter sollte das Produkt drinnen gelagert werden, um insbesondere ein besseres Halten der Farben zu erlauben. Die Einheit muss auf ebenem und horizontalem Boden aufgestellt werden. Die Nichteinhaltung dieser Anweisungen kann zu einem Sturz, einem Umkippen oder verschiedenen Schäden führen.

NL •Belangrijke inlichtingen die u moet bewaren. WAARSCHUWING! Om gevaren verbonden aan de verpakking (riemen, plastic folie, enz.) te vermijden, verwijder alle onderdelen die geen deel van het speelgoed uitmaken. Door een aansprakelijke volwassene te monteren speelgoed. WAARSCHUWING! Laat het kind nooit zonder toezicht van een volwassene spelen. De plastic bandjes die de onderdelen onderling vasthouden moeten door een volwassene met een stuk gereedschap verwijderd worden om het ontstaan van scherpe randen te voorkomen. Elke klacht moet worden vergezeld door het aankoopbewijs (kassabon). Controleer regelmatig het water of het zand schoon is. Gedurende de winter, het speelgoed behoeden voor stevige schokken waardoor het product zou kunnen beschadigen. Bij slecht weer en in de wintermaanden is het aangeraden, met het oog op de kleurvastheid onder andere, het product binnen op te slaan. Het geheel moet worden geïnstalleerd op een vlakke en horizontale ondergrond. Het niet in acht nemen van de aanwijzingen kan leiden tot vallen, kantelen, of andere beschadigingen.

ES •Informaciones importantes que deben conservarse. ¡ADVERTENCIA! Para evitar los peligros relacionados con el embalaje (ataaduras, láminas de plástico, etc...) deseché todos los materiales que no forman parte del juguete. Juguete que requiere ser montado por un adulto responsable. ¡ADVERTENCIA! Nunca permita que los niños jueguen sin supervisión de un adulto. La atadura de plástico entre las piezas deberá quitarla un adulto con una herramienta para evitar los bordes cortantes. Cualquier reclamación debe ir acompañada con el justificante de compra (ticket de caja). Controlar regularmente que la arena y el agua estén limpias. Durante el período hivernal no someta el juguete a choques violentos ya que podría dañarlo. Se aconseja guardar el producto en un lugar protegido en caso de intemperies o durante el período hivernal para garantizar, principalmente, una mejor resistencia de los colores. El conjunto debe instalarse en un suelo plano y horizontal. No respetar estas instrucciones podrían provocar una caída, vuelcos o deterioraciones diversas.

PT •Informações importantes a guardar. Atenção! Para eliminar perigos ligados à embalagem (fixadores, películas de plástico, etc.), retire todos os elementos que não fazem parte do produto. Brinquedo para ser montado por um adulto responsável. ATENÇÃO! Nunca deixe uma criança brincar sem a supervisão de um adulto. As peças devem ser separadas por um adulto munido de uma ferramenta para limar as arestas vivas, cortantes. Qualquer reclamação deve ser acompanhado da prova de compra (talão de caixa). Verifique regularmente a limpeza da areia e da água. Durante o período hivernal, evitar choques violentos no brinquedo sob risco de o deteriorar. Se estiver mau tempo, ou durante o inverno, é aconselhável guardar o produto dentro de casa para as cores não desbotarem. O conjunto deve ser instalado sobre solo liso e horizontal. O desrespeito dos conselhos poderá provocar uma queda, um desequilíbrio ou diversas degradações.

IT •Informazioni importanti da conservare. AVVERTENZA! Per evitare ogni pericolo legato agli imballaggi (attacchi, fogli di plastica, ecc.), togliere tutti gli elementi che non fanno parte del prodotto. Il gioco deve essere montato da una persona adulta responsabile. AVVERTENZA! Non lasciare mai giocare i bambini senza la sorveglianza di un adulto. Per evitare il contatto con i bordi taglienti, la linguetta plastica tra le varie parti deve essere rimossa da un adulto. Qualsiasi reclamo deve essere accompagnato dalla prova d'acquisto (scontrino di cassa). Controllare regolarmente la pulizia della sabbia e dell'acqua. Durante la stagione invernale, evitare colpi violenti sul gioco che potrebbe danneggiarsi. In caso d'intemperie o nel periodo invernale, al fine di garantire in particolare una stabilità ottimale dei colori, si raccomanda di conservare il prodotto al coperto. Installare l'insieme su un terreno piano e orizzontale. La mancata osservanza delle disposizioni potrebbe essere causa di cadute, oscillazione o altri tipi di problemi.

DK •Gem disse vigtige oplysninger. Advarsel! For at undgå risikoer, som er relateret til emballagen (vedhæftninger, plastikemballage osv.), bedes du fjerne alle dele, som ikke er en del af legetøjet. Legetøjet skal samles af en ansvarlig voksen. ADVARSEL! Lad aldrig barnet lege uden voksenopsyn. Delene skal skilles ad af en voksen ved hjælp af et værktøj for at undgå skarpe kanter. Ved enhver reklamation skal der vedlægges købsbevis (kassebon). Kontrollér jævnligt, at sandet og vandet er rent. I vinterperioden må legetøjet ikke udsættes for kraftige stød, da det kan blive beskadiget. I uvejr og i vinterperioden anbefales det at opbevare produktet i ly, blandt andet af hensyn til farvernes holdbarhed. Redskabet skal installeres på et plant og vandret underlag. Manglende overholdelse af disse anvisninger kan medføre styrt, tipping eller diverse beskadigelser.

SE •Viktig information som ska sparas. Varning! För att eliminera riskerna i samband med förpackningen (bilagor, plastfilm osv.), ta bort alla objekt som inte är en del av leksaken. Leksak som skall monteras av ansvarig vuxen. VARNING! Låt aldrig barnet leka utan vuxen tillsyn. Platen mellan de olika delarna bör avlägsnas av vuxen för att undvika att barnet kommer i kontakt med de vassa kanterna. Alla reklamationer bör åtföljas av inköpsbevis (kassakvitto). Kontrollera sand-och vattenkvaliteten regelbundet. Under vintern får leksaken inte utsättas för stötter vilka kan medföra skada. Vid dåligt väder eller under vinterperioden är det bäst att bevara produkten inomhus för att bättre bevara produktens färger. Redskapet bör installeras horisontalt på plan mark. Om givna råd inte respekteras kan detta förorsaka ett fall, att redskapet välter eller andra skador.

FI •Tärkeät tiedot, jotka on säilytettävä. Varoitus! Pakkaukseen liittyvien riskien poistamiseksi (kiinnittimet, muovikäreet jne.), poista kaikki materiaali, joka ei kuulu leluun. Lelun saa koota vain vastuullinen aikuinen. VAROITUS! Älä koskaan anna lapsen leikkiä ilman aikuisen valvontaa. Aikuisen on irrotettava osat toisistaan jonkin työkalun avulla terävien reunojen välttämiseksi. Kaikkien valmistusten liitteenä on toimitettava ostotodistus (kassakuitti). Tarkista säännöllisesti hiekan tai veden puhtaus. Talvella leikkivälineeseen ei saa kohdistaa voimakkaita iskuja, sillä se saattaisi vahingoittaa. Huonolla säällä ja talvisen aikaan on suositeltavaa säilyttää tuotetta suojassa. Tuote on pystytettävä tasaiselle ja vaakasuuralle alustalle. Ohjeiden laiminlyönnin seurauksena voi olla putoaminen tai leikkivälineen kaatuminen tai vahingoittuminen.

NO •Ta vare på disse viktige opplysningene. Advarsel! For å fjerne all fare som er forbundet med innpakningen (vedlegg, innpakningsplast m.m.), fjern alle objekter som ikke er en del av leken. Må monteres av en voksen. ADVARSEL! La aldri barnet leke uten oppsyn av en voksen. Plastikkbånd mellom delene skal fjernes av en voksen person med verktøy for å unngå skarpe kanter. Ved reklamasjon må kvertering medbringes. Sjekk regelmessig at sanden og vannet er rent. I løpet av vinter perioden, ikke påfør produktet harde slag da dette kan skade det. I dårlig vær og eller om vinteren lønner det seg å sette varen i ly for å ivareta fargene. Enheten skal monteres og brukes på et flat, horisontalt underlag. Manglende respekt for bruksanvisning kan forårsake fall, velting eller forskjellige skader.

HU •Fontos információk. Figyelmeztetés! A csomagolóanyaggal (tartozékok, műanyag göngyöleg stb.) kapcsolatos veszélyek elkerülése érdekében távolítsd el mindent, ami nem képezi a játék részét. A játékot csak felelős felnőtt rakhatja össze. FIGYELEMEZTETÉS! Soha ne engedje a gyermekét felni felügyelet nélkül játszani! A műanyag alkatrészeket egy megfelelő szerszámmal felszerelkezett felnőtt kell szétbontani, hogy elkerülje az éles széleket. Minden reklamációt a vásárlás bizonyítéká kell kísérjen (pénztárjeggy). Rendszeresen ellenőrizze a homok és a víz tisztaságát. A téli időszakban, ne okozzon vad rázkódást a játéknak, mert károsodásokat okozhat ennek. Viharok vagy téli időszak idején, a termék védett helyre való bevitelét tanácsjuk, hogy a színek jobban megőrződjenek. A játszóegységet síma, vízszintes talajra kell szerelni. A rendelkezések áthágása lezuhanáshoz, feldőléshez vagy különböző tönkremenésekhez vezethet.

CZ •Důležité pokyny. Pozor! Pro zamezení rizik spojených s balením (příslušenství, umělohmotné obaly, atd.) odstráňte veškeré prvky, které nejsou součástí hračky. Hračka určená k montáži zodpovědnou dospělou osobou. VAROVÁNÍ! Nikdy nedovolte dětem hrát se bez dozoru dospělé osoby. Spojovací části musí odstranit dospělá osoba pomocí nástroje tak, aby se nevytvářily ostré hrany. Všechny reklamace musí obsahovat doklad o koupi (pokladní lístek). Pravidelně kontrolujte čistotu písku a vody. V zimním období chráňte hračku proti prudkým úderům, které by jí mohly znehodnotit. V období zimního nečasů se doporučuje umístit výrobek na chráněné místo, aby se zachovaly co nejlepší barvy. Sou-

bor musí být instalován na rovné horizontální ploše. Nedodržení pravidel by mohlo způsobit pád, vyklopení nebo různé škody.

SK •Ušchovajte tieto pokyny pre prípadnú korešpondenciu. Pozor! Pre zamedzenie rizík spojených s balením (príslušenstvo, umelohmotné obaly atď.) odstráňte všetky prvky, ktoré nie sú súčasťou hračky. Hračku smie montovať len dospelá osoba. UPOZORNENIE! Nikdy nedovoľte deťom hrať sa bez dozoru dospeléj osoby. Súčiastky musí od seba oddeliť dospelá osoba nástrojom, aby boli odstránené ostré hrany. Všetky reklamácie musia obsahovať doklad o zakúpení (pokladničný lístok). Pravidelne kontrolujte čistotu piesku a vody. V zimnom období chráňte hračku pred prudkým úderom, ktoré by ju mohli znehodnotiť. V období zimného nečasu sa doporučuje umiestniť výrobok na chránené miesto, aby sa zachovali čo najlepšie farby. Súbor musí byť inštalovaný na rovnej horizontálnej ploche. Nedodržanie pravidiel by mohlo spôsobiť pád, vyklopenie alebo rôzne škody.

PL •Ważne informacje – należy zachować. OSTRZEŻENIE! Aby uniknąć niebezpieczeństw związanych z opakowaniem (zaczepy, folia plastikowa, itp...), należy usunąć wszystkie elementy, które nie są częściami zabawki. Do montażu przez osobę dorosłą. OSTRZEŻENIE! Nigdy nie należy zostawiać bawiącego się dziecka bez nadzoru osoby dorosłej. Rodzic lub opiekun powinien usunąć z części wszystkie plastikowe/metalowe zabezpieczenia, aby uniknąć ostrych krawędzi. Przy każdej reklamacji należy okazać dowód zakupu (paragon). Należy regularnie kontrolować czystość piasku oraz wody. W okresie zimowym, nie uderzać w zabawkę ze względu na ryzyko uszkodzenia. W przypadku złych warunków atmosferycznych lub w okresie zimowym zaleca się umieszczenie produktu w pomieszczeniu dla zapewnienia zachowania kolorów. Instalacja musi być wykonana na płaskiej poziomej powierzchni. Nieprzestrzeganie zaleceń może grozić upadkiem, przewróceniem lub uszkodzeniem.

BG •Важни указания, които трябва да бъдат запазени. Внимание! За избягване на опасностите свързани с опаковката (ленти, пластмасово фолио и т.н.), отстранете всички елементи, които не са предназначени за игра. Трябва да се монтира от възрастни отговорни лица. ВНИМАНИЕ ! Не оставяйте никога детето да играе без надзор от възрастен. Частите трябва да бъдат разделени от възрастен с помощта на инструмент, за да се избегне нараняване от речестите ръбове. При заявяване на reklamacija, изпращайте и доказателство за извършената покупка(касoвата бележка) Да се контролира редовно чистотата на пясъка и водата. През зимата играчката не бива да бъде излагана на тежки удари, същата би могла да бъде повредена. При лошо време и през зимата izdeliето трябва незабавно да се постави на склад и поспециално да се запазят по-дълго цветовете. Тази част трябва да бъде поставена върху равна и хоризонтална повърхност. Неспазването на тези указания може да доведе до падане, преобръщане или да допринесе всякакви други увреждания.

GR •Σημαντικές πληροφορίες που πρέπει να φυλάξετε. Προειδοποίηση! Για να αποφευχθούν οι κίνδυνοι που συνδέονται με τη συσκευασία (παρελκόμενα, πλαστικά περιτυλιγμάτα κ.τ.λ.) απομακρύνετε όλα τα είδη που δεν αποτελούν τμήμα του παιχνιδιού. Παιχνίδι που πρέπει να συναρμολογηθεί από υπεύθυνο ενήλικα. ΠΡΟΣΟΧΗ! Μην αφήνετε τα παιδιά να παίζουν χωρίς επίτηρησή από κάποιον ενήλικα. Τα ελαστήρια πρέπει να λύνονται από ενήλικα με εργαλείο γατι οι άκρες κόβουν. Κάθε παράνομο πρέπει να συνοδεύεται από την απόδειξη αγοράς (ταμειακή απόδειξη). Ελέγχετε τακτικά αν είναι καθαρή η άμμος και το νερό. Κατά τη χειμερινή περίοδο, μη χτυπάτε βίαια το παιχνίδι διότι υπάρχει κίνδυνος, του μη κανετε ζημιά. Σε περίπτωση κακοκαιρίας ή το χειμώνα, για να προφυλάξετε κυρίως τα χρώματα, συνιστάται να το βάζετε μέσα. Το σύστημα πρέπει να τοποθετείται σε επίπεδο και οριζόντιο έδαφος. Η μη τήρηση των οδηγιών μπορεί να προκαλέσει πτώση, αναποδογύρισμα ή διάφορες ζημιές.

SI •Informacije proizvajalca shranite za kasnejšo uporabo. Opozorilo! Da se izognete tveganjem v povezavi s pakiranjem (dodatki, plastični ovoji itd.), odstranite vse elemente, ki niso del igrarč. Igrarčo naj sestavi odgovorna odrasla oseba. OPOZORILO! Nikoli ne dovolite otroku, da se igra brez nadzora odrasle osebe. Plastične povezovalne spojke med posameznimi sestavnimi deli mora odstraniti odrasla oseba tako, da pri tem ne nastanejo ostri robovi. V primeru uveljavljanja reklamacije morate obvezno priložiti račun prodajalca. Pesek in voda morata biti vedno čista, zato ji redno pregledujte. Pozimi ne udarjajte po izdelku, saj ga lahko poškodujete. Priporočamo, da izdelek v primeru slabega vremena in pozimi shranite v notranje zaprte prostore. Na ta način boste zagotovili daljšo VARNINGtojnostivar. Izdelek postavite na ravno površino. Neupoštevanje navodil lahko izzove padec, preuk ali nastanek drugih škod izdelka.

HR •Molimo da sačuvate ove upute radi eventualne pripiske. Upozorenje! Kako biste izbjegli opasnost u pogledu pakiranja (dodaci, plastični omoti, itd.) uklonite sve predmete koji nisu dio igračke. Postavljanje je dozvoljeno isključivo odraslim osobama. UPOZORENJE! Nikad ne dopustite djetetu da se igra bez nadzora odrasle osobe. Dijelove treba odvojiti odrasla osoba pomoću alata kako bi se izbjegli oštri rubovi. U primjeru uvažavanje garancije morate obavezno priložiti račun prodavača. Redovno provjeravajte čistoću pijeska i vode. Zimi ne udarajte po proizvodu jer ga možete oštetiti. Preporučujemo da proizvod za vrijeme lošeg vremena i zimi spremite u unutarnje zatvorene prostore. Na taj način ćete produžiti rok upotrebe proizvoda. Proizvod postavite na ravnu površinu. Nepoštivanje uputa može uzrokovati pad, prevrtanje ili druge štetne posljedice.

TR •Lütfen olası yazışmalar için bu uyarıları saklayın. Uyarı!

Ambalajla ilgili (bağlantı parçaları, plastik ambalaj ipi vb.) tehlikeleri önlemek için, oyuncuğa ait olmayan tüm parçaları çıkarın. Yetişkinler tarafından takılmalıdır. DİKKAT! Bir çocuğun asla yetişkin gözetimi altında olmadan oyun oynamasına izin vermeyin. Parçalar arasındaki plastik bağlantılar, güvenlik amacıyla bir yetişkin tarafından çıkarılmalıdır. Şikayetinizle birlikte satın alma kanıtını (makbuz) sunmanız gerekir. Kumun ve suyun temizliği düzenli olarak kontrol edilmelidir. Kış döneminde, oyuncuğı hızla carpmayın, zarar görebilir. Kötü havalarda veya kış aylarında renklerinin daha uzun süre korunması için ürünün iç mekanda muhafaza edilmesi tavsiye edilir. Ürün, düz ve yatay bir zemin üzerine kurulmalıdır. Talimatlara uyulmaması düşmeye, takılmaya veya çeşitli bozukluklara neden olabilir.

Важные сведения: хранить! Внимание! Чтобы избежать опасностей, связанных с упаковкой (шнуры, пластиковая пленка и т. д.), уберите все предметы, не являющиеся игрушками. Игрушку должен собирать взрослый, отвечающий за ребенка. **ВНИМАНИЕ!** Никогда не оставляйте играющего ребенка без присмотра

взрослых. Взрослый должен убрать пластиковое соединение между деталями для помощи инструмента, чтобы не оставалось острых краев. Все претензии должны сопровождаться свидетельством покупки (кассовый чек). Необходимо периодически проверять чистоту песка и воды. В зимний период нельзя допускать сильных ударов по изделию, из-за которых оно может повредиться. В ненастный или зимний период рекомендуется хранить изделие в защищенном месте, чтобы, в частности, сохранить расцветку. Изделие должно устанавливаться на ровной горизонтальной поверхности. Несоблюдение инструкций может привести к падению, опрокидыванию и другим повреждениям.

Зберігайте цю інструкцію на випадок можливого використання у майбутньому. Увага! Щоб вберегтися від небезпек, пов'язаних з упаковкою (мотузки, пластикова плівка тощо), приберіть всі предмети, що не є іграшками. Іграшка повинна збиратися тільки дорослими. **УВАГА!** Ніколи не залишайте дитину, яка грається, без нагляду

дорослих. Деталі повинні бути обробленими дорослими за допомогою інструменту для уникання ріжучих країв. Будь-яку скаргу повинен супроводжувати доказ придбання (квитанція). Необхідно час від часу перевіряти чистоту піску та води. У холодну пору року не піддайте іграшку сильним ударам щоб уникнути її поломки. Тримайте продукт в приміщенні, в погану погоду та на протязі зими, аби запобігти втраті кольору. Встановлювати лише на рівній, горизонтальній поверхні. Недотримання інструкції може спровокувати падіння, перекидання або пошкодження.

التعليمات الهامة المطلوب الاحتفاظ بها.
تحذيراً لإزالة المخاطر المتعلقة بالتغليف (الملحقات والغلاف البلاستيكي، إلى آخره) قم بالتخلص من جميع العناصر التي لا تعتبر جزءاً من اللعبة.

يجب أن يقوم بتجميع هذه اللعبة شخص بالغ مسنول

تحذير! لا تسمح قط للطفل باللعب بدون إشراف شخص بالغ.

يجب عدم استعمال هذا المنتج قبل تركيبه بشكل صحيح

يجب مراقبة الأطفال الذين يقل عمرهم عن أربع سنوات من قبل شخص راشد

كل شكوى يجب أن يرفق بها دليل الشراء (إيصال الخزينة).

يجب نزع الوصلات البلاستيكية المتبقية بين القطع من قبل شخص راشد بواسطة أداة لتجنب الحافات القاطعة. معايير

يجب فحص نظافة الرمل والماء بانتظام.

أثناء موسم الشتاء لا تخطب بعنف اللعبة حتى لا تلحق بها الضرر.

في حالات تقلب الطقس أو خلال فترات الشتاء، ينصح إدخال المنتج في مأمّن للحفاظ على ألوانه.

يجب تركيب المجموعة فوق أرض مستوية ومسطحة.

إن عدم الالتزام بالإرشادات قد يكون سبباً في السقوط أو الانقلاب أو الإضرار المختلفة بالمنتج.

Site internet SAV France : www.smoby.fr

Assistance consommateurs à nous retourner en cas de problèmes / Consumer assistance: for any problems, return this card /

Verbraucher-Info: Für weitere Auskünfte, senden Sie diese Karte bitte an / Klantenservice: voor inlichtingen, deze kaart naar ons terugsturen /
Atención al consumidor: para cualquier información, enviar esta tarjeta. / Assistenza per il consumatore: per informazioni, rispedire la presente cartolina.

NOM / NAME :

PRENOM / SURNAME :

RUE / STREET :

VILLE / TOWN :

CODE POSTAL / POSTAL CODE :

PAYS / COUNTRY :

N° TEL :

Email :

Description du motif de la réclamation / Cause for complaint / Grund der Beanstandung Omschrijving van de reden van de klacht / Detalle el motivo de su reclamación / Descizione del motivo del reclamo :

Manquant / Missing / Fehlende Teile / Tekort / Faltante / Mancante.

Cassé / Broken / Gebrochen / Gebroken / Rotura / Rotta.

Autre / Other reason / Andere / Andere reden / Otra razón / Altro motivo

Description ou numéro de la pièce demandée / Description or number of part requested / Beschreibung oder nummer des gewünschten Teils / Omschrijving of nummer van het gevraagde onderdeel / Descrizione o número de la pieza solicitada / Descizione o numero del pezzo richiesto :

N°: N°: N°: N°: N°: N°: N°:
Qté: Qté: Qté: Qté: Qté: Qté: Qté:

TABLE SABLE ET EAU

Smoby

Réf.:

AAP2220A

Colors:

SMOBY TOYS S.A.S.

Service après ventes, Le Bourg Dessus - 39170 LAVANS-LÈS-SAINT-CLAUDE / FRANCE.
MODELE DEPOSE - Fabriqué en France - Made in France - www.smoby.com

SMOBY TOYS GmbH
Werkstraße 1
D-90765 Fürth, Germany.

SIMBA TOYS ESPAÑA SL
Edificio América II
C/ Proción, 7, Portal 2, Planta 2ª, Oficina E
28023 Madrid, Spain.

SIMBA TOYS ITALIA S.p.A.
Strada Statale 32, Km. 23, 860
28050 Pombia (NO), Italy.

SIMBA SMOBY TOYS UK Ltd.
Broomfield House, Bolling Road
Bradford BD4 7BG, United Kingdom.

SIMBA TOYS POLSKA Sp. z o.o.
ul. Fisa 2
02-247 Warszawa, Poland.

SIMBA TOYS HUNGÁRIA Kft.
Vendel Park, Budai u. 4.
2051 Biatorbágy, Hungary.

SIMBA TOYS CZ, spol. s r. o.
Lidická 481
273 51 Unhošt, Czech Republic.

SIMBA/DICKIE (SWITZERLAND) AG
Überlanstrasse 18
CH-8953 Dietikon/ZH, Schweiz.

SIMBA TOYS AUSTRIA
Handels GmbH & Co KG, Jochen-Rindt-Str. 25
1230 Wien, Austria.

SIMBA OYUNCUK PAZARLAMA Ltd. Şti.
İçerenköy Mahallesi, Huzur Hoca Caddesi
Piramit Grup İş Merkezi No.57
34752 Ataşehir / İstanbul, Turkey.

SIMBA TOYS BULGARIA
Ul Rozova Gradina N°17
1588 Krivina, Bulgaria.

SISO TOYS SOUTH AFRICA (PTY) Ltd.
264 Aberdare Drive, Phoenix Industrial Park
Phoenix, Durban
4068, Kwa Zulu Natal, South Africa.

SIMBA-DICKIE NORDIC AS
Nygårdsveien 79
3221 Sandefjord, Norway.

SIMBA DICKIE FINLAND OY
Sinikalliontie 3 B
02630 Espoo, Finland.

N.V. SIMBA TOYS BENELUX S.A.
Moeskroenssteenweg 383C,
8511 Aalbeke, Belgium.

S.C. SIMBA TOYS ROMANIA SRL
Baneasa Business Center
Sos. Bucuresti-Ploiesti 19-21, Sector 1
013694 - Bucuresti, Romania.

SIMBA DICKIE GROUP RUSSIA, BELARUS
Moscow, Novatorov 1.
117393, Russia.

SIMBA TOYS UKRAINE Ltd.
42 Chervonotkatska street
Kyiv 02660, Ukraine.

SIMBA TOYS INDIA Pvt Ltd.
808, Windfall, Sahar Plaza Complex
Kurja Road, J.B. Nagar, Andheri (East)
Mumbai 400059, India.

SIMBA TOYS HONG KONG Limited
20/F, Prudential Tower, The Gateway,
Harbour City, 21 Canton Rd,
TST, Kowloon, Hong Kong.

SIMBA TOYS MIDDLE EAST FZCO
P.O. Box 61106
Jebel Ali Free Zone, South Zone 5
PLOT 53 - 1008, Dubai - U.A.E.

SIMBA TOYS MIDDLE EAST QATAR
P.O. Box 5060 - Doha Qatar.

SIMBA SMOBY CHILE - LATAM & MEXICO
Los Militares 5885, Oficina 1402
Las Condes, Santiago de Chile, Chile.



For UK enquiries only / Pour Angleterre uniquement
If you need any assistance, help or spare parts for this product,
please contact the customer care manager.

SIMBA SMOBY TOYS UK Ltd
Broomfield House
Bolling Road
BRADFORD BD4 7BG

tél : 01274765030
fax : 01274765031
care@smobytoys.co.uk

AAP2220A P4/4